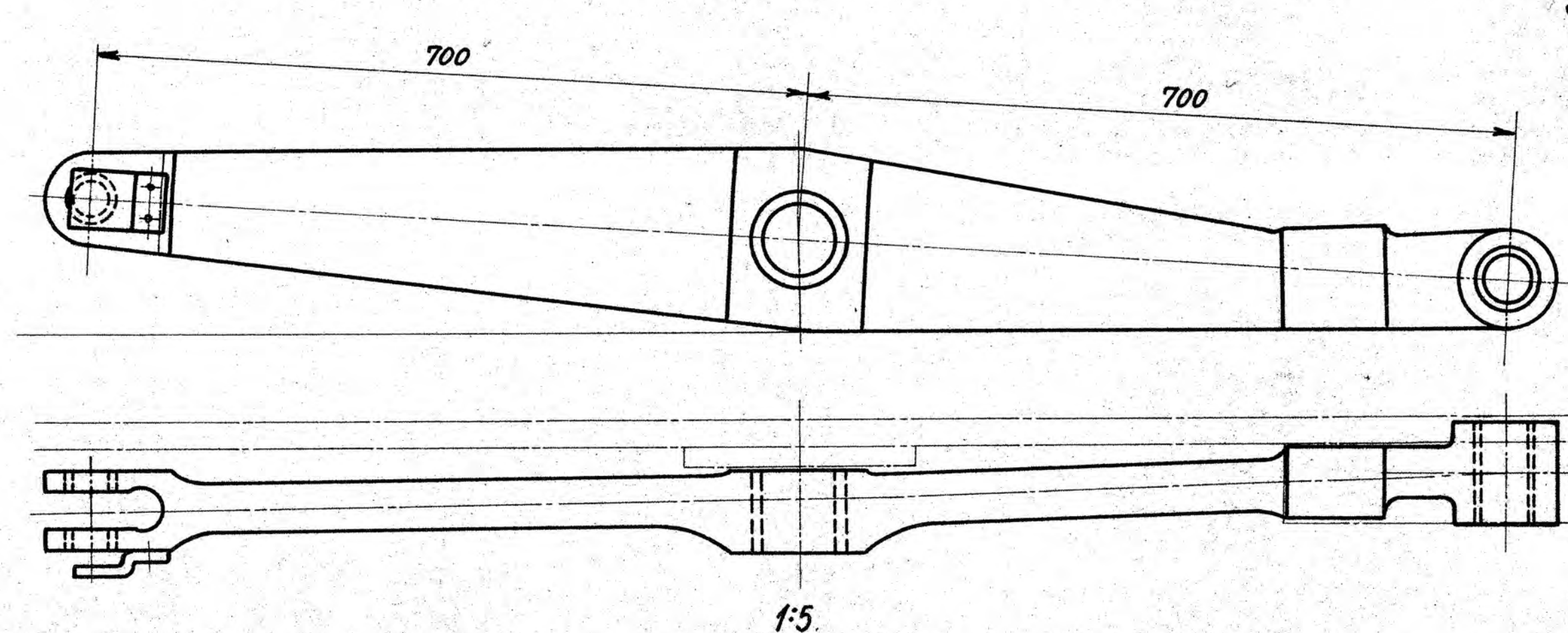
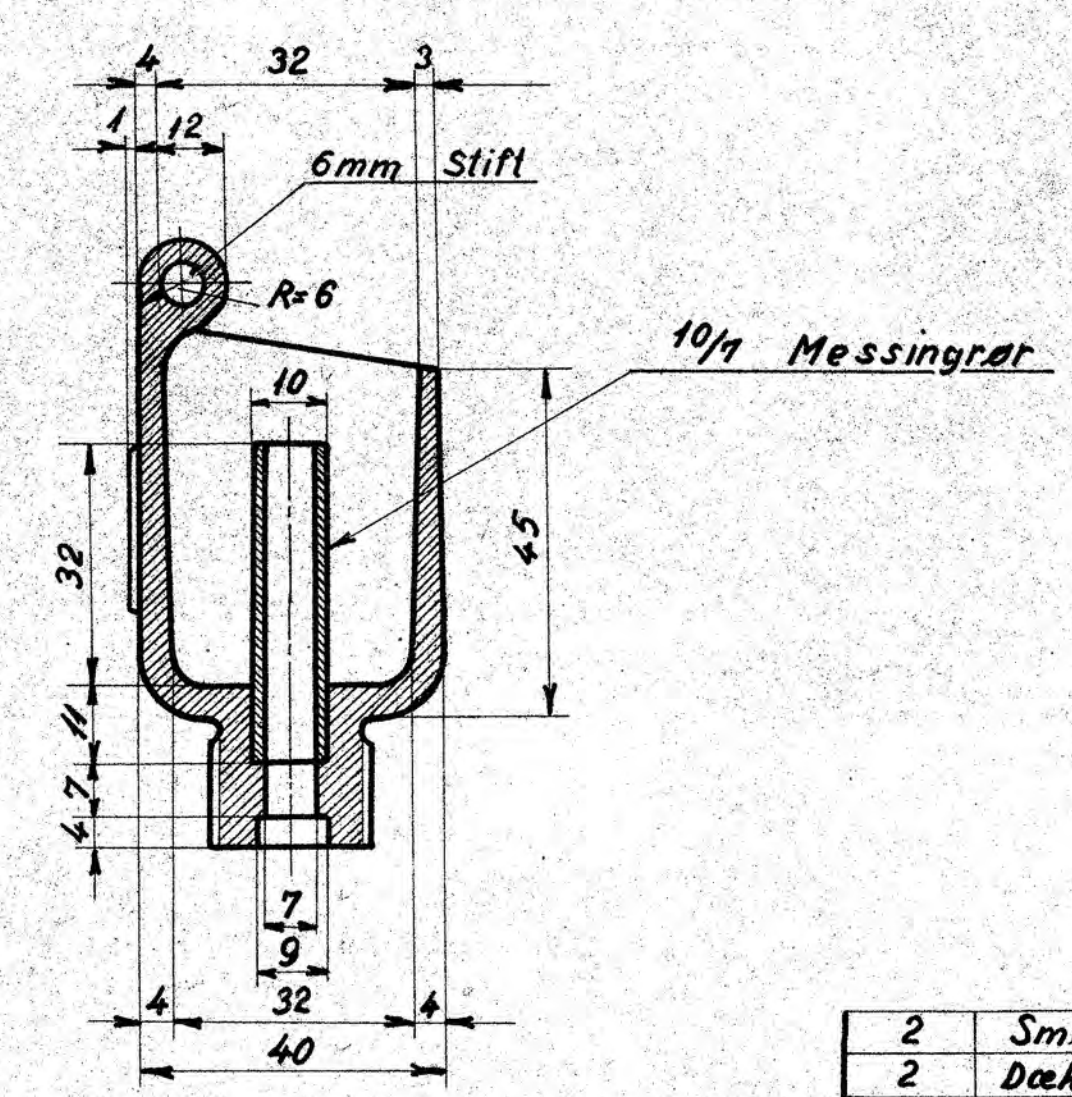
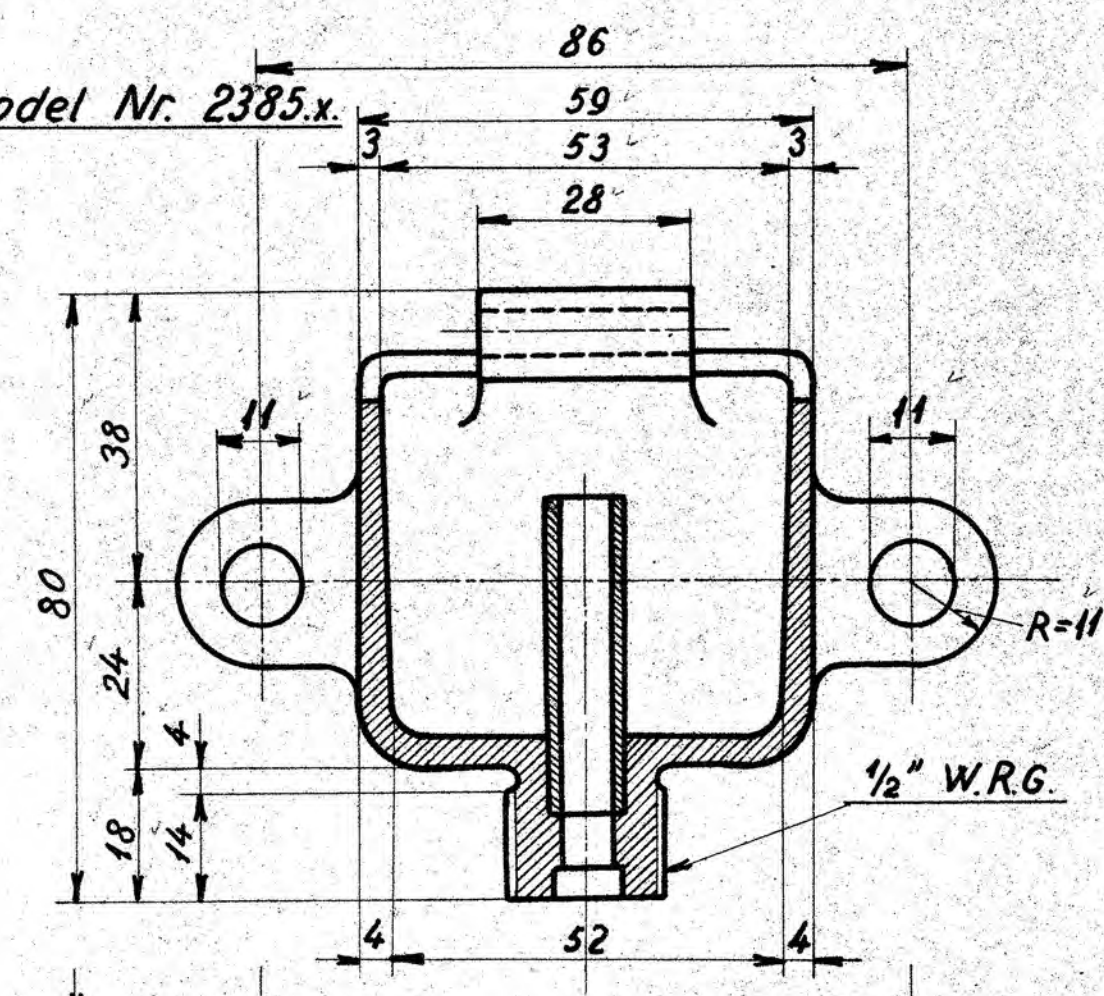


Flussjern 2 Stk



1:5

Lagerbronse Model Nr. 2385.x



2	Smørekop		Bronze	
2	Dæksel for Smørekasse		3895v	
2	Smørekasse		3894v	
2	Sikring		Flussjern	
1	Sidebalance (højre)			
1	do. (venstre)			
Stykketal	Genstand	Nr	Material	Mat. Nr.
Maal påført og ændret A-H-12-42 E.S.				
Smørehul og Sikring indf. 14-9-43 E.S.				
Sikring ændret C 9-5-44 E.S.				
Smørekasse indf. D 9-7-45 J.D.				
Kalk og Rev 13/7 45 U.M.				

De danske Statsbaner
Maskinafdelingen.

Sidebalance mellem Kobbelhjul og bageste Drivhjul for Loko. Ltr. PR.

Maalest. 1:1
1:5

Teg. 21-N-42 Tvermose
Kalk 10-9-45 G.G.
Rev 26-N-42 P.Brask
Godk 26-9-42

A B C D

PR. 74.